

Implementing and Configuring Cisco ISE v3.1

Teórico-Práctico



CloudLamb
E-Learning

Implementing and Configuring Cisco ISE v3.1

La capacitación *Cisco Identity Services Engine* (ISE) permite un enfoque dinámico y automatizado para la aplicación de políticas que simplifica la entrega de un control de acceso a la red altamente seguro. ISE permite el acceso definido por software y automatiza la segmentación de red entre muchas otros beneficios.

Duración del curso: 8 semanas

Modalidad: Clases en tiempo real

Sesión: 2 días a las semanas 2 horas cada clase

Nota:


Cada sesión en vivo es grabada y cargada en el portal de CloudLamb por lo que no hay inconveniente si el participante no puede ingresar a la sesión en vivo.

CLASES Online

EN TIEMPO REAL




Calendario del curso

 Duración:

Desde el **30 de Mayo de 2022**

hasta el **20 de Julio de 2022**

 Duración en semanas:

8

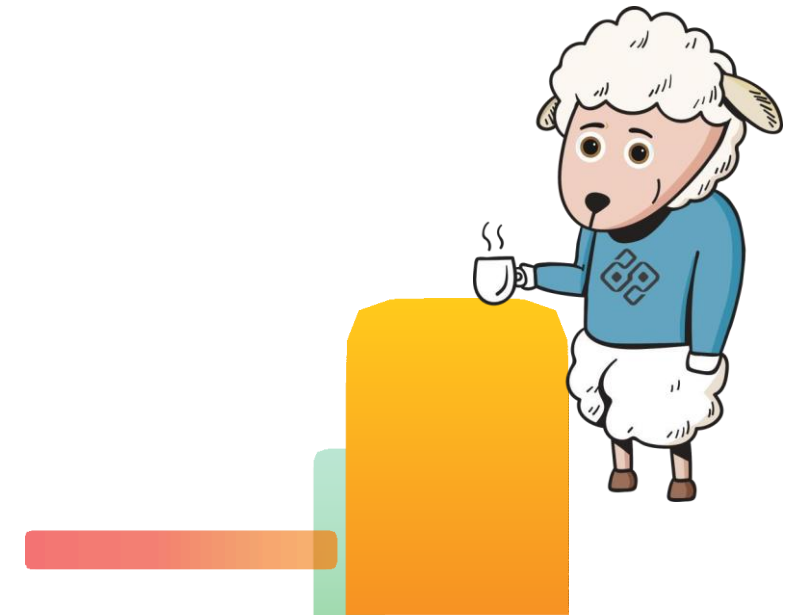
Día	Hora	País
Lunes y Miércoles	De 21:00 hrs a 23:00 hrs	

Recursos y Materiales

Cada Alumno tendrá acceso a los siguientes recursos durante el periodo del curso:

Documentación:

- ✓ PDF de las Sesión de Teoría y Laboratorio.
- ✓ Libros, Videos, Best Practices y todo tipo de material relacionado al curso.
- ✓ Imágenes (Virtual Appliance del ISE 3.1, Windows Server 2012/2016, vWLC 9800, vASA para VMWARE, GNS3, EVE NG, etc. para su posterior uso)



Recursos y Materiales

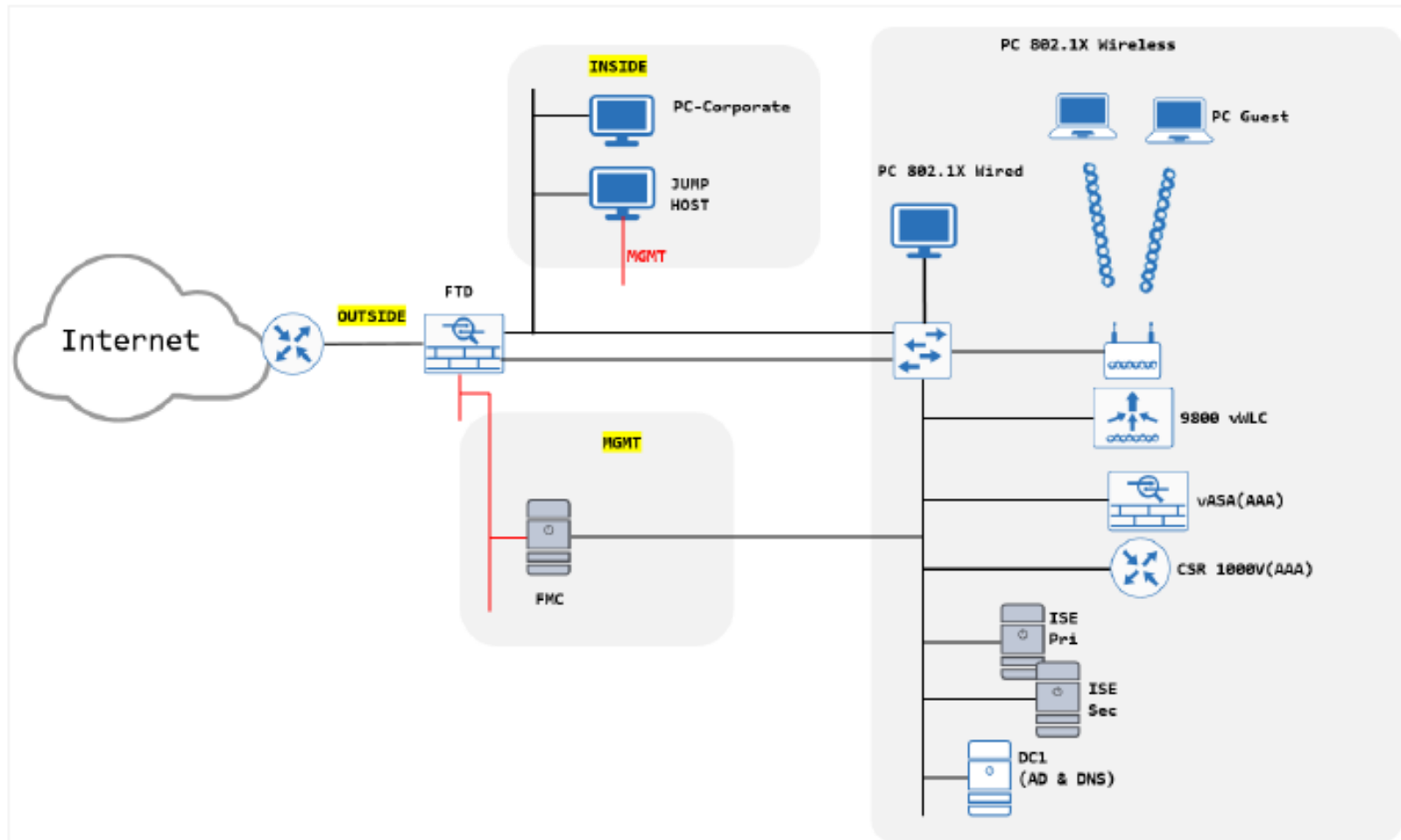
Laboratorios:

Cada alumno tendrá acceso a los siguientes recursos dedicados (VMs VMWARE)

- ✓ 02 VMs ISE 3.1 Virtual Appliance (Nodo 01, Nodo 02)
- ✓ 01 CSR 100V (AAA TACACS)
- ✓ 01 FMC 7.0 (Integration PxGrid)
- ✓ 01 FTD 7.0 (Integration PxGrid)
- ✓ 01 ASA 9.12 (VPN Remote Access, AAA TACACS)
- ✓ 01 Windows Server 2012R2 or 2016R2 (AD, DHCP, DOMAIN CONTROLLER, CA SERVER).
- ✓ 01 Windows 07 (PC Remote for VPN)
- ✓ 01 Windows 07 (PC Corporate/ Identity User)
- ✓ 01 Windows 07 (PC JUMP)
- ✓ 01 Windows 07 (PC MAB, Guest)



Topología (Referencial)



TEMARIO DEL CURSO

Sesion 01:

Capitulo 1: Introducción a ISE

Capitulo 2: Cisco ISE: Casos de Uso

Capitulo 3: Cisco ISE: Funcionalidades y tipos de despliegues.

Capitulo 4: Cisco ISE: Licenciamiento, Alta Disponibilidad.

Capitulo 5: Cisco ISE: Diseno y Best Practices

Lab 1: Setup ISE 3.1 Nodo Admin, Nodo Secondary.

Lab 2: Configuracion Nodos distribuidos (PAN Admin/Secondary), PSN, MNT (Primary/Secondary).

Sesion 02:

Capitulo 6: 802.1X Acceso Wired y Wireless

Capitulo 7: MAC Authentication Bypass: Wired y Wireless.

Capitulo 8: Identity Management

Capitulo 9: Certificate Services

Capitulo 10: Policy Sets, Autenticacion Policys, Authorization Policys, Results.

Lab 3: Integracion con Active Directory

Lab 4: Configuracion de Policy Sets y Authentication Policys/

Authorizacion Policys

TEMARIO DEL CURSO

Sesión 03:

Capitulo 11: Networks Access Devices (NAD)

Capitulo 12: Introducción Cisco TrustSec

Capitulo 13: Configuración Cisco TrustSec

Capitulo 14: Easy Connect

Lab 5: Configuración Easy Connect

Sesión 04:

Capitulo 15: Introducción Guest Services ISE

Capitulo 16: Componentes Guest Services

Capitulo 17: Configuración Guest Services

Capitulo 18: Configuración Sponsor y Portal Guest

Lab 6: Configuración Guest Services

Lab 7: Create Guest Reports

TEMARIO DEL CURSO

Sesión 05:

Capitulo 19: Introducción Cisco ISE Profiling
Capitulo 20: Despliegue y Best Practices Profiling.
Capitulo 21: Introducción Cisco ISE BYOD
Capitulo 22: Configuración Certificados ISE BYOD

Lab 8: Configuración Profiling
Lab 9: Configuración ISE BYOD

Sesión 06:

Capitulo 23: Introducción Endpoint Compliance Service
Capitulo 24: Configuración Client Posture Services

Lab 10: Configuración Posture Policies
Lab 11: Configuración Conditions, Posture AV, Firewall.

Sesión 07:

Capitulo 25: CISCO ISE TACACS+ Device Administration
Capitulo 26: Command Shell & Shell Profiles
Capitulo 27: Migración de ACS to ISE

Lab 12: AAA vASA (Configuración Policy Sets, Command Set, Shell Profiles).
Lab 13: AAA CSR 1000v
(Configuración Policy Sets, Command Set, Shell Profiles).

TEMARIO DEL CURSO

Sesión 08:

Capitulo 28: Upgrade, Patch Management, Troubleshooting ISE &

Capitulo 29: Backup, Reporting ISE.

Capitulo 30: Estrategias de implementación, Documentos de Diseño HLD, LLD, NIP.

Lab 14: Backup ISE, Troubleshooting & Packet Capture, Upgrade ISE.

Beneficio del participante.

- Acceso de por vida al material en la Plataforma CloudLamb (videos, pdf, prácticas) etc.
- Acceso al laboratorio virtual con licencia.
- Se le emitirá al participante un certificado en digital al finalizar el curso.



Modelo de certificado por la plataforma de CloudLamb al finalizar cualquiera de nuestras capacitaciones

Nuestros CloudLambers Certificados

Muchos alumnos se unieron.

¡Acepta el **desafío!**

Súmate a la **Era Digital**. Capacítate con nosotros y sé parte de nuestros alumnos certificados.

Certificados CloudLamb



Logros de alumnos en la obtención de Certificación Cisco





**EL FUTURO SÓLO LO FORMARÁS
CON TU ESFUERZO Y DEDICACIÓN**